

GASVORWAERMER TYP 888

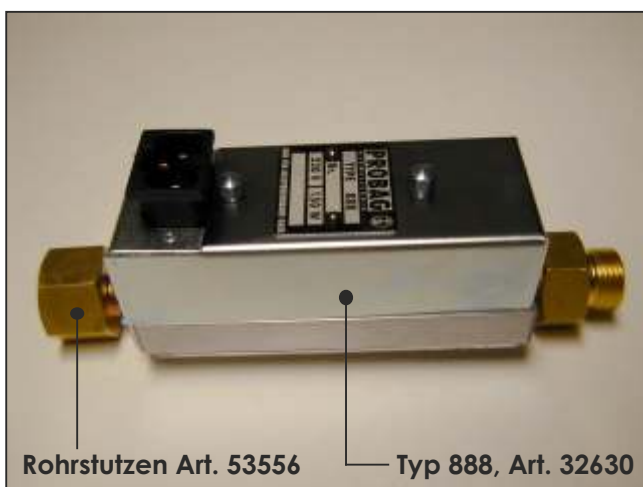
Einfrischschutz für technische Gase

(für nicht brennbare Gase, Schutzklasse IP 50)



PROBAG Gasvorwärmer, auch Gasdurchflusserhitzer oder Einfrischschutzapparat genannt, verhindern ein Vereisen der Armaturen bei grosser Gasentnahme aus einem Druckbehälter. Die Gasvorwärmer werden im Hochdruckbereich, zwischen CO₂ Flasche (Flaschenventil) und CO₂ Hauptdruckarmatur (Druckminderer) geschraubt und verhindern das Vereisen des Druckminderers und des CO₂ Ventils bei hohem CO₂ Verbrauch.

Die Geräte sind selbstregelnd. Damit wird ein störungsfreier Betrieb der Anlage jederzeit gewährleistet. Einsatzbereich: Z.B. bei zentraler Sauerstoffversorgung in Krankenhäusern, bei Schutzgas-Schweissanlagen, Neutralisationsanlagen auf Baustellen oder bei Schankanlagen.



- Robustes Metallgehäuse
- Selbstregulierung bei 95°C
- Übertemperatursicherung
- Masse Ca. 125 x 50 x 70 mm (LxBxH)
- Kupferrohrstutzen bis max. 200 bar einsetzbar
- Aufgebauter Stecker Typ 125
- Schutzklasse IP 50

- Wir reparieren auch defekte Geräte.



SWISS
MADE

PROBAG Gasdurchflusserhitzer werden auf den Kupferstutzen mit passendem Anschlussgewinde für die verschiedensten unbrennbaren Gase geschraubt. Der Stutzen wird mit Heizelementen beheizt, welche durch einen Thermostaten geregelt werden. Als zusätzlichen Überhitzungsschutz ist eine Übertemperatursicherung eingebaut.



Zuleitung zu Typ 888, Art. 34216



Rohrstutzen Art. 53556

Zubehör wird auf Wunsch mitgeliefert

- | | | |
|---------------|------------|--|
| - Zuleitung | Art. 34216 | Länge 2 m, Stecker Typ 12 |
| - Rohrstutzen | Art. 53555 | Anschlussgewinde G 3/4 Zoll für Sauerstoff |
| - Rohrstutzen | Art. 53556 | Anschlussgewinde W 21.8 x 1/14 Zoll für CO ₂ , Kohlensäure, Stickstoff Argon usw. |

GASVORWAERMER TYP 888

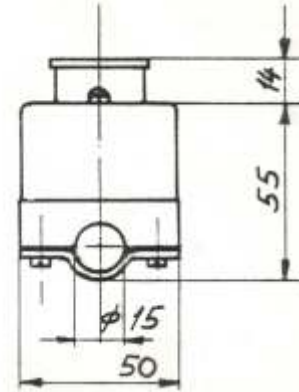
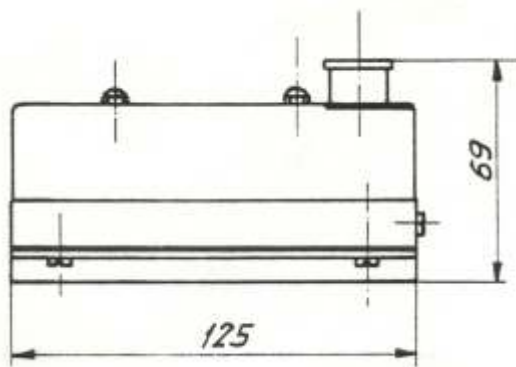
Einfrischschutz für technische Gase

(für nicht brennbare Gase, Schutzklasse IP 50)



Mit dem elektrischen PROBAG Gasvorwärmer, welcher auf einem geeigneten Rohrstutzenzwischen Flaschen- und Druckreduzierventil montiert ist, wird der durch die Entspannung der Gase entstehenden Abkühlung entgegengewirkt. (Einfrischschutz).

Als Wärmeträger dient eine Aluminium-Grundplatte, die durch Heizelemente aufgeheizt werden. Zur Befestigung auf dem Rohrstutzen wird das Gerät mit der Halteplatte fest geschraubt. Im Gehäuse ist ein auf 95° Celsius einjustierte Temperaturregler eingebaut. Als zusätzlicher Überhitzungsschutz ist in der Grundplatte noch eine Übertemperatursicherung eingebaut.



Zubehör wird auf Wunsch mitgeliefert

- | | | |
|---------------|------------|---|
| - Zuleitung | Art. 34216 | Länge 2 m, Stecker Typ 12 |
| - Rohrstutzen | Art. 53555 | Anschlussgewinde G 3/4 Zoll für Sauerstoff |
| - Rohrstutzen | Art. 53556 | Anschlussgewinde W 21.8 x 1/14 Zoll für CO ₂ , Kohlensäure, Stickstoff, Argon usw. |

Fragen Sie unverbindlich an.

Um Ihnen einen besseren Einblick über uns und unsere Produkte geben zu können, laden wir Sie auf unsere Homepage www.probag.ch ein.